

Consell d'eivissa

*Projecte d'execució de la recuperació del sistema hidràulic de
ses Feixes des Prat de ses Monges*

19/04/2011

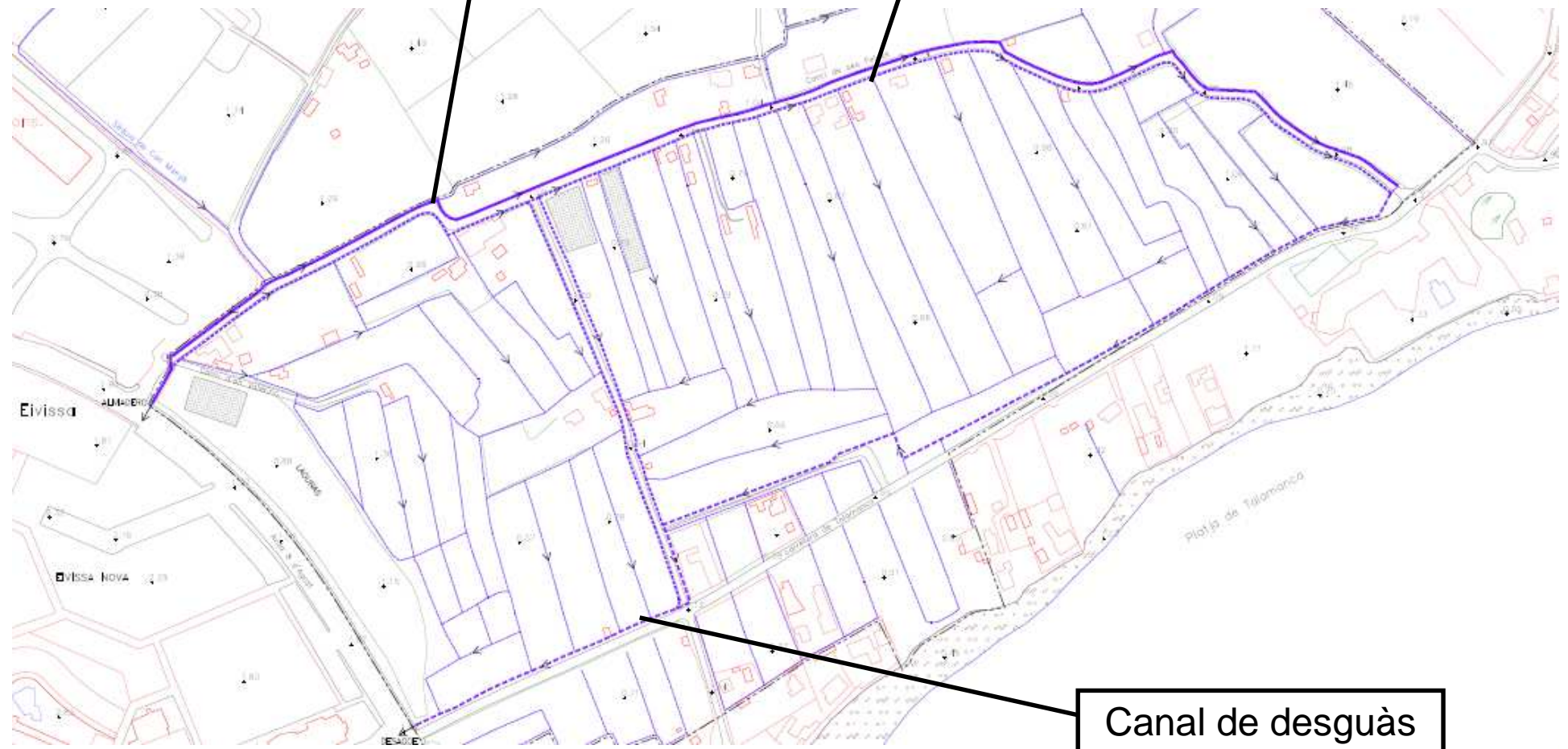


Feixes de Talamanca

escala: 1 : 5.000
0 100 200 m

Canal de recàrrega

Síquia de distribució



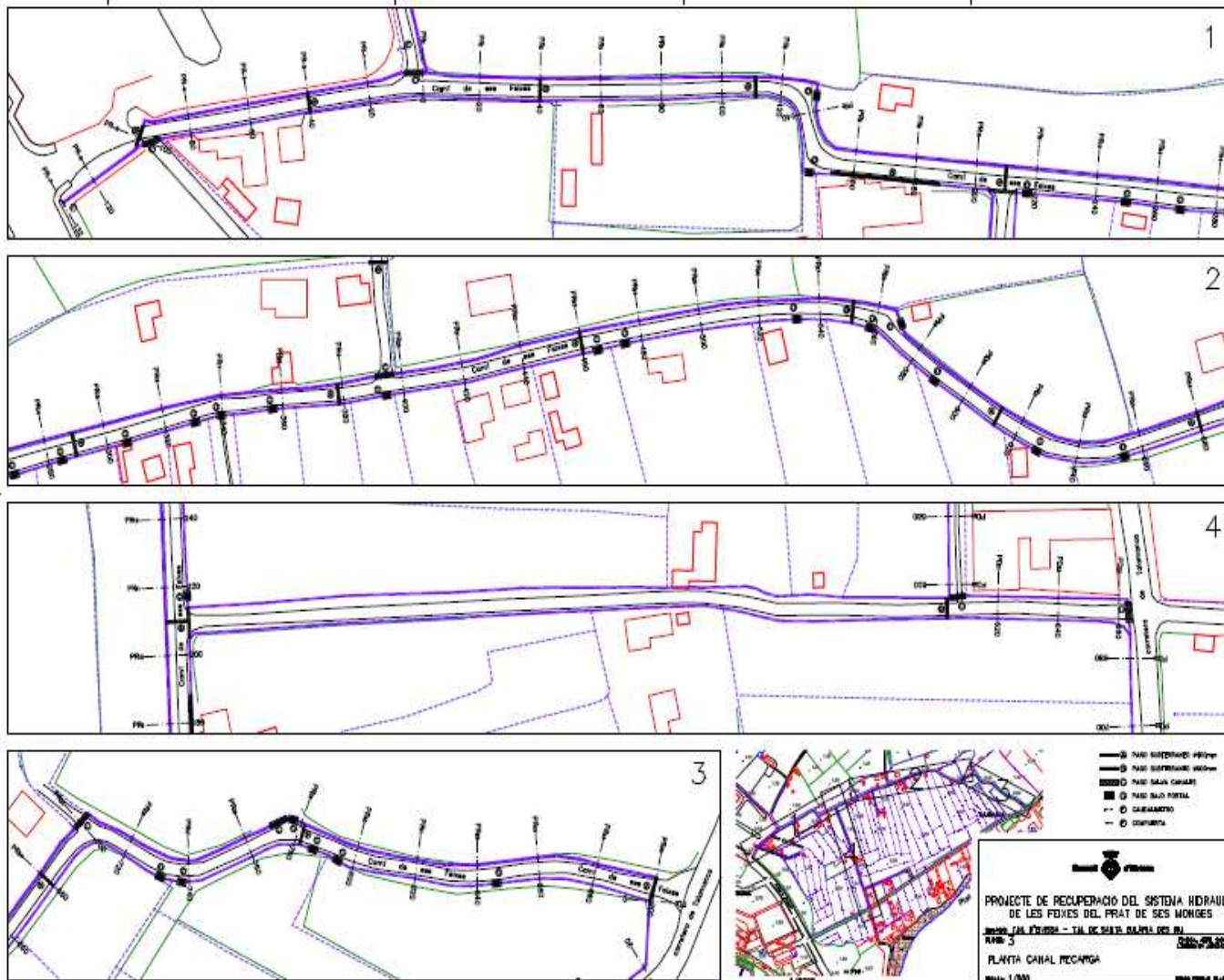
Canal de desguàs









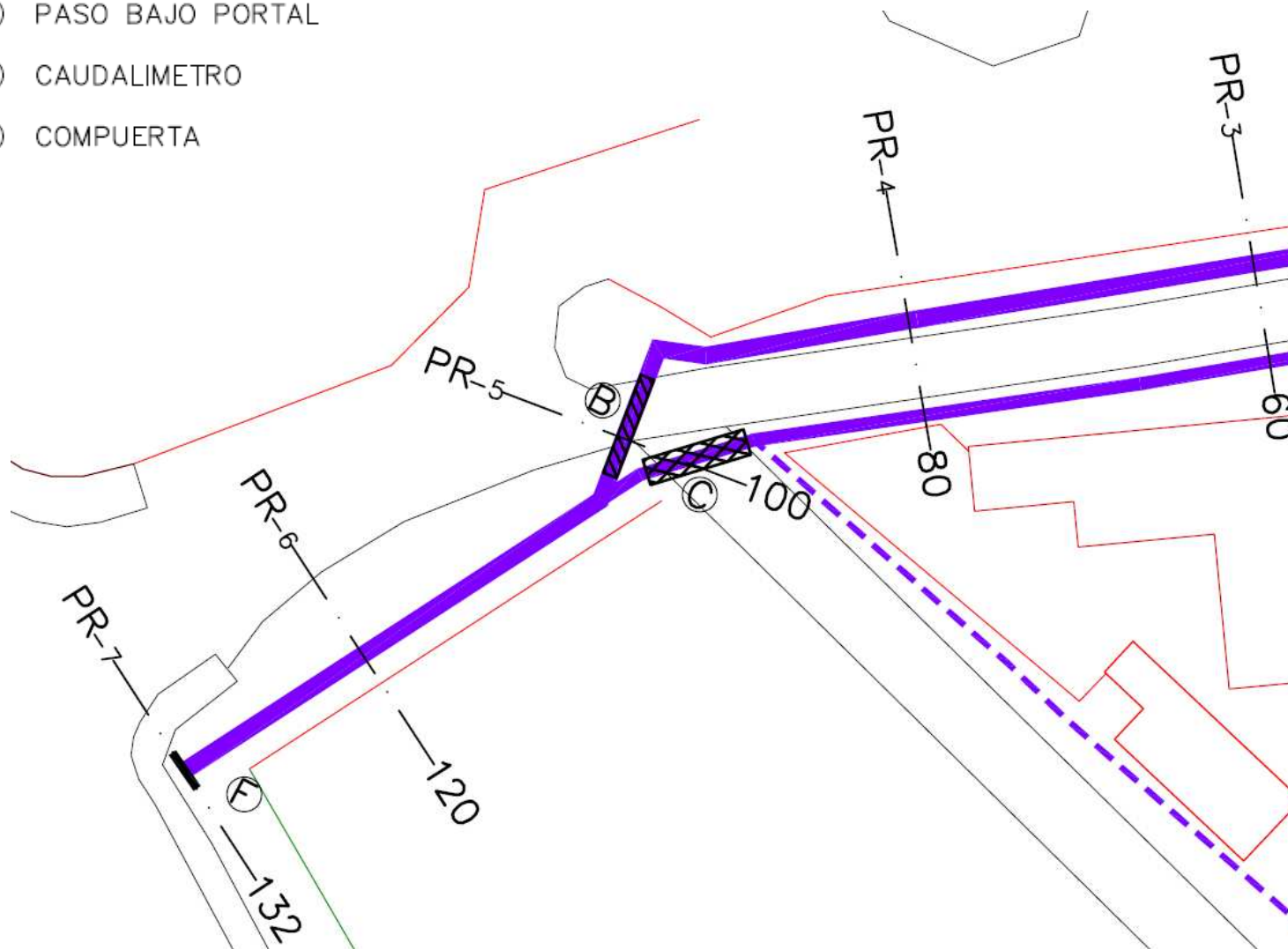


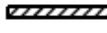
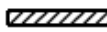






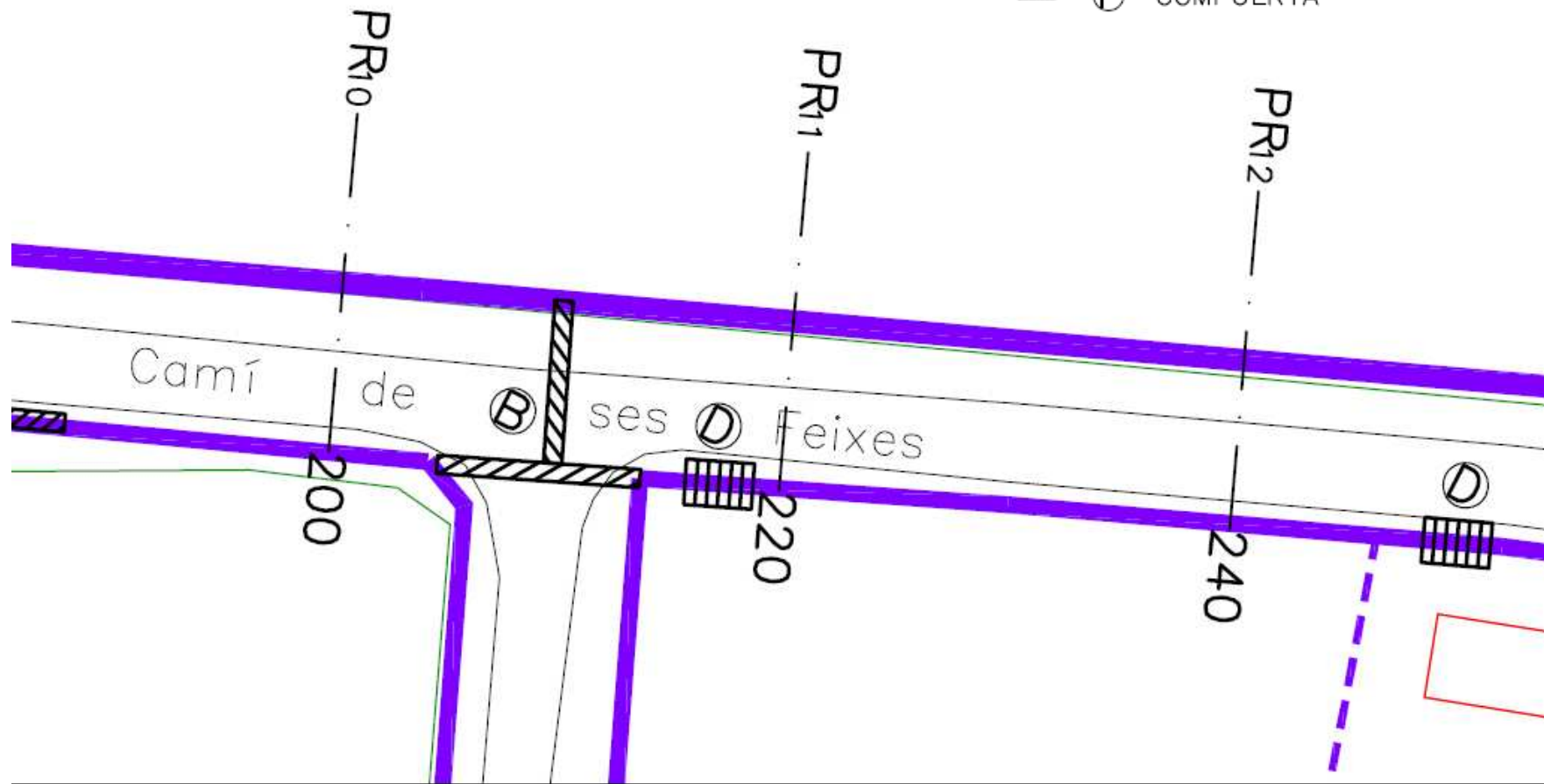


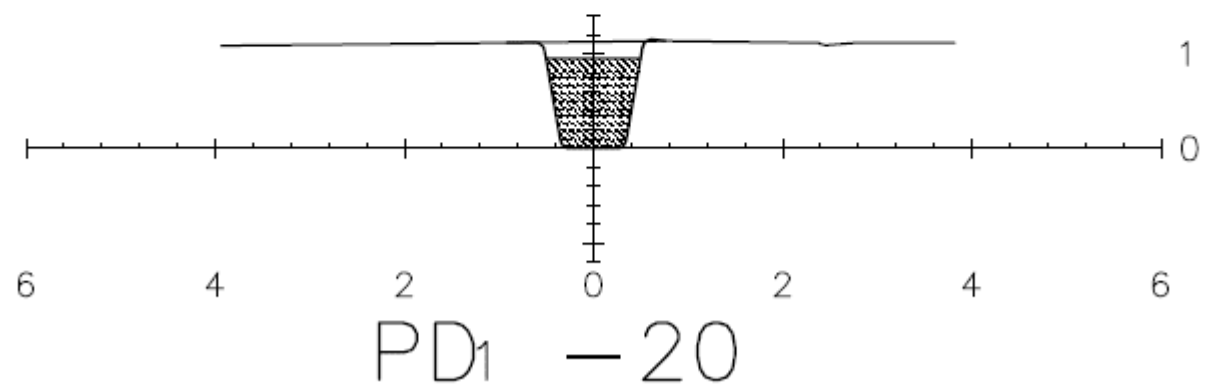
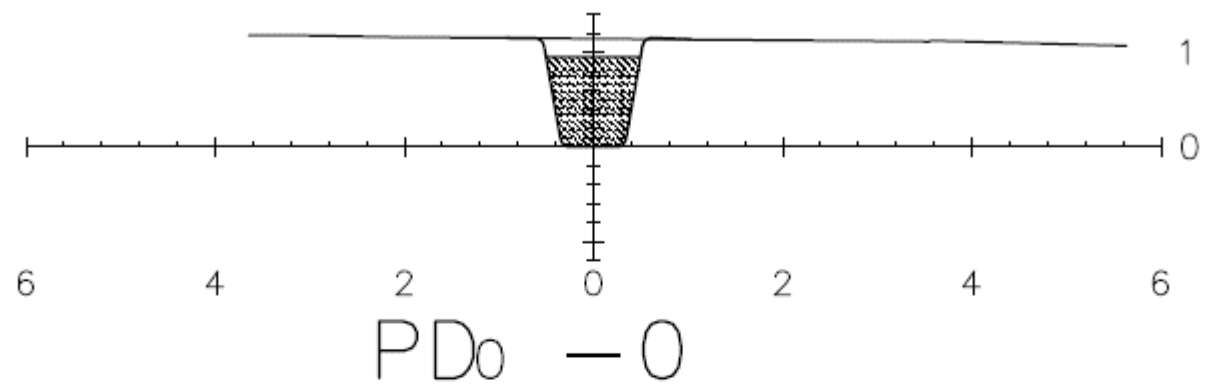


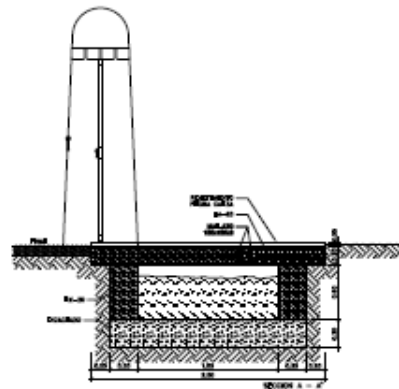
-  (A) PASO SUBTERRANEO Ø400mm
-  (B) PASO SUBTERRANEO Ø600mm
-  (C) PASO SALVA CANALES
-  (D) PASO BAJO PORTAL
-  (E) CAUDALIMETRO
-  (F) COMPUERTA



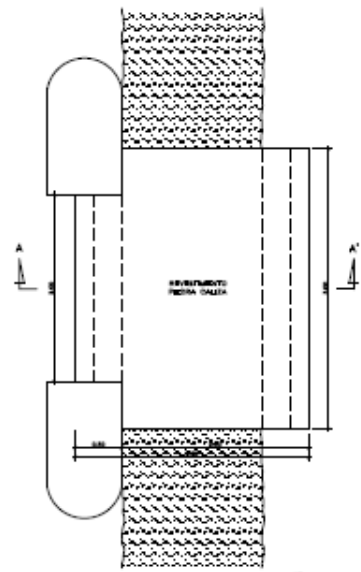
-  A PASO SUBTERRANEO \varnothing 400mm
-  B PASO SUBTERRANEO \varnothing 600mm
-  C PASO SALVA CANALES
-  D PASO BAJO PORTAL
-  E CAUDALIMETRO
-  F COMPUERTA



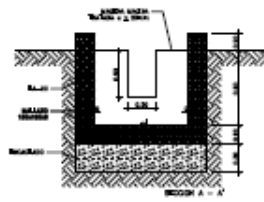




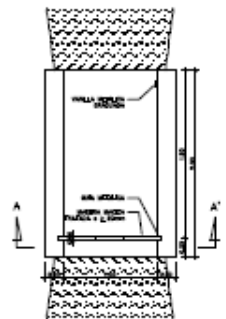
PASO BAJO PORTAL
TPO C



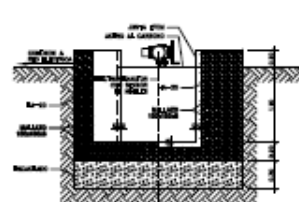
PASO BAJO PORTAL
TPO C



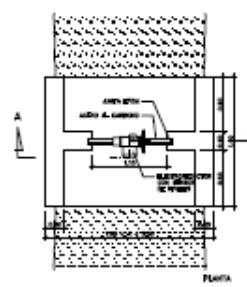
CAUDALMETRO
TPO C



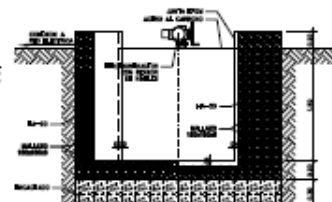
CAUDALMETRO
TPO C



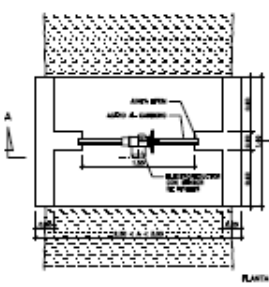
COMPUERTA
TPO T 110



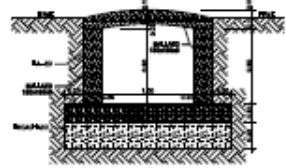
COMPUERTA
TPO T 110



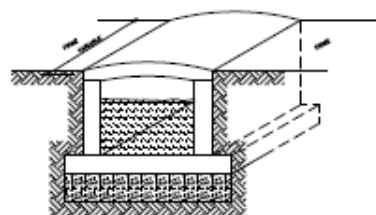
COMPUERTA
TPO T 150



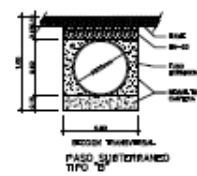
COMPUERTA
TPO T 150



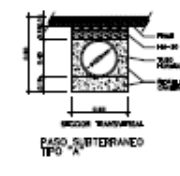
PASO SALVA CANALES
TPO C




PASO SALVA CANALES
TPO C

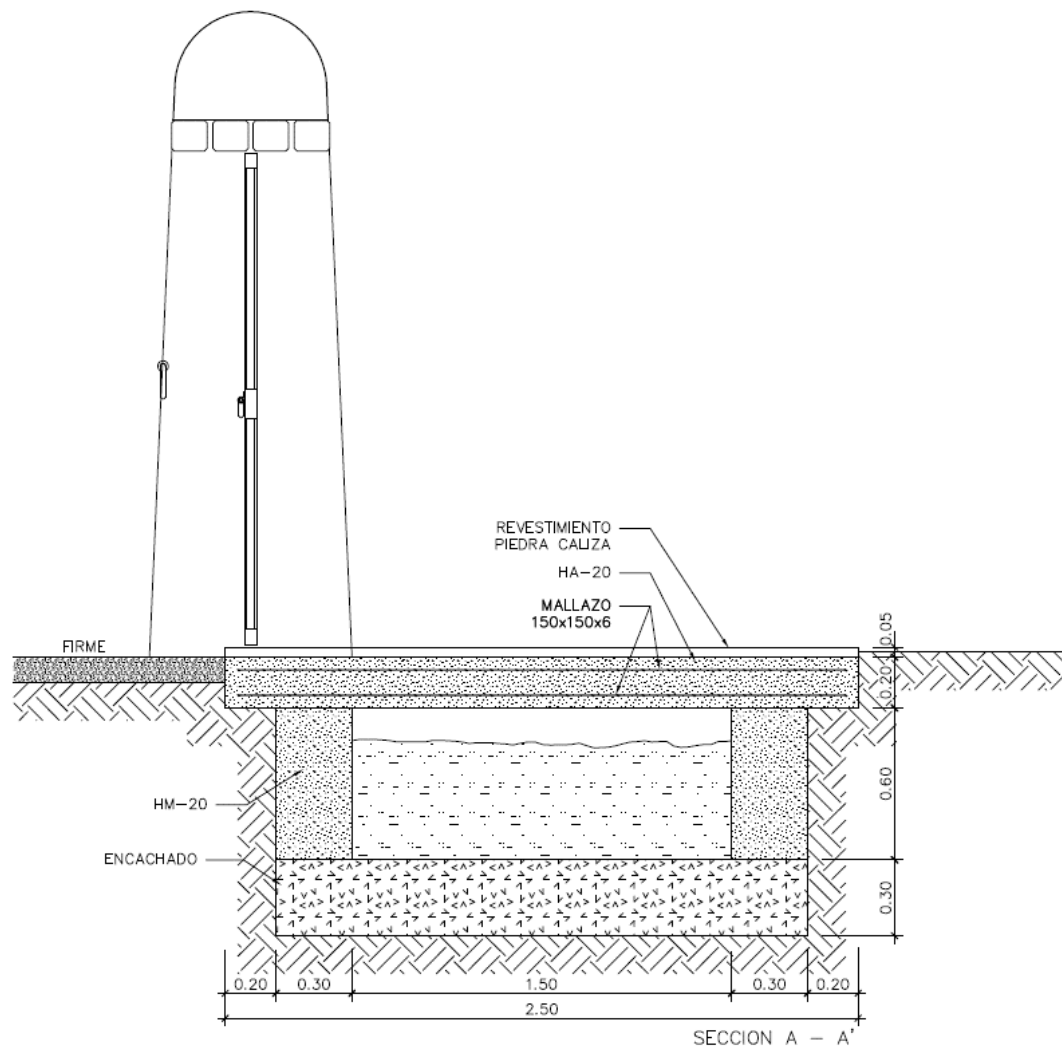


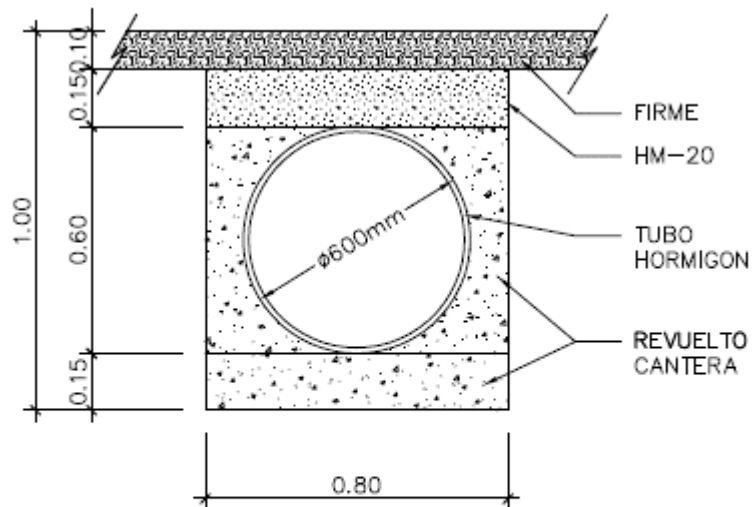
PASO SUBTERRANEO
TPO B



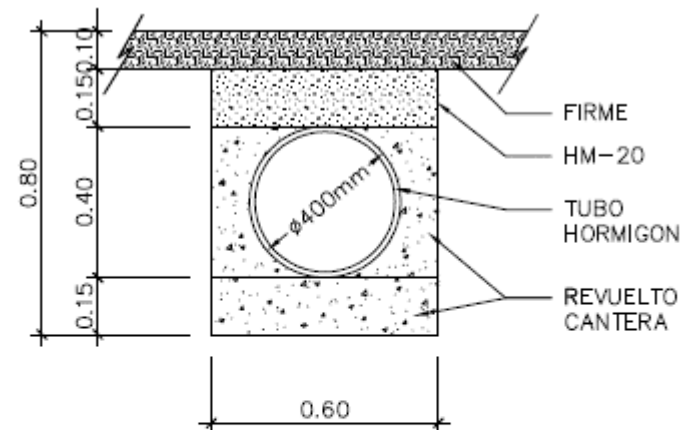
PASO SUBTERRANEO
TPO A


 PROJECTE DE RECUPERACIÓ DEL SISTEMA HIDRÀULIC
 DE LES FEIXES DEL PRAT DE SES MONJES
 PROJECTE T.M. 02/03 - T.M. DE SANTA GUADALUPE DEL PRAT
 PLÀNOL 9
 OBRAS DE FABRICA
 Escala: 1/200
 1998, 1999, 2000

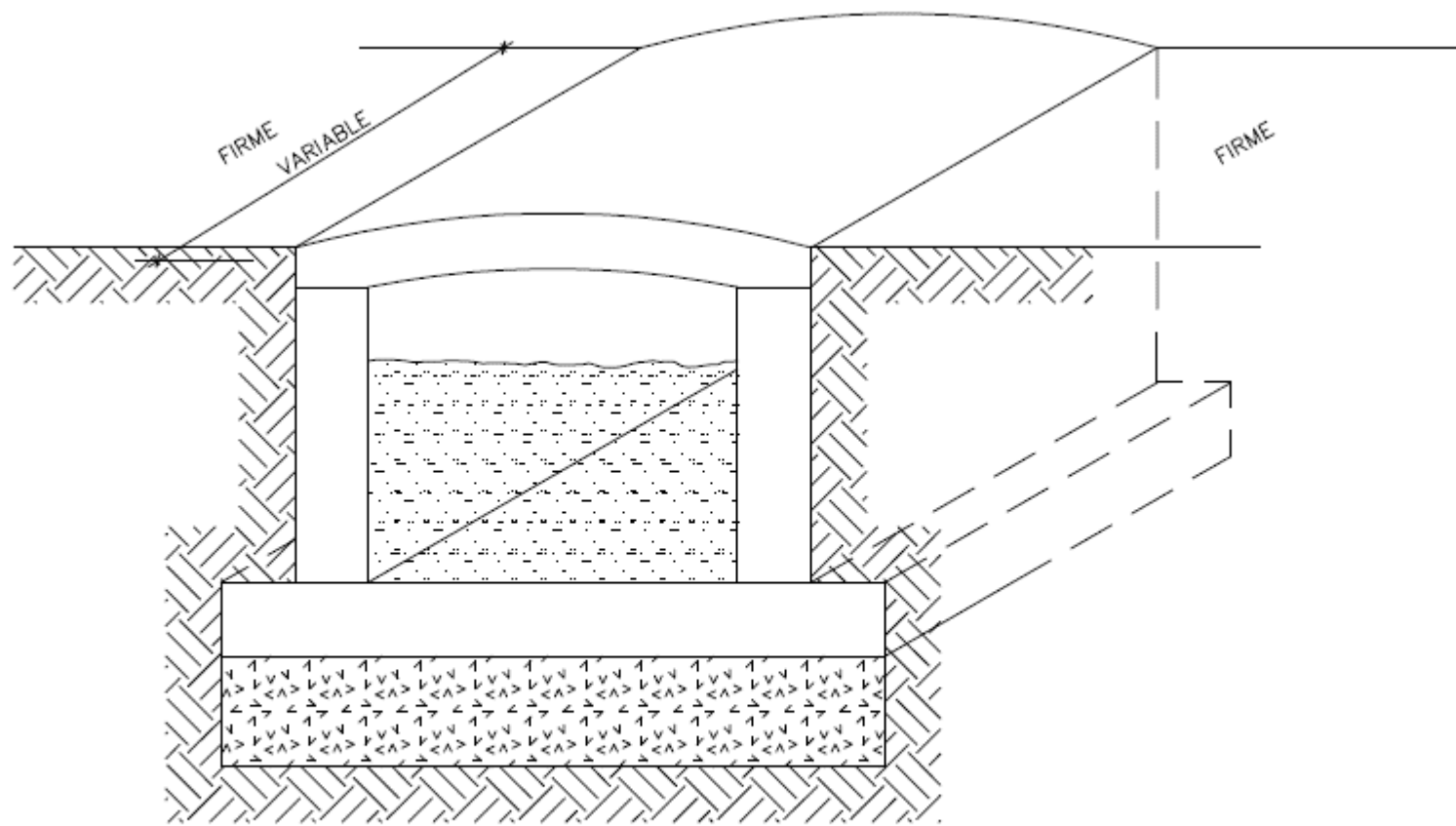




SECCION TRANSVERSAL
 PASO SUBTERRANEO
 TIPO "B"



SECCION TRANSVERSAL
 PASO SUBTERRANEO
 TIPO "A"

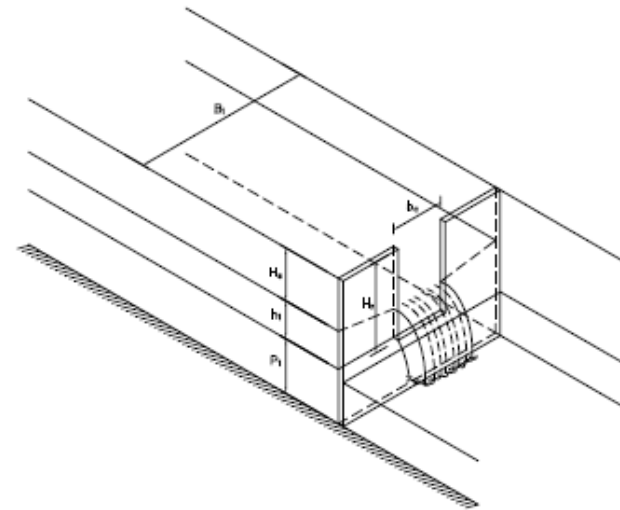


ESQUEMA

PASO SALVA CANALES
TIPO "C"

FORMULA VERTEDERO RECTANGULAR:	$(g=9,8)$	$Q=C_d 2/3 \sqrt{2g} \cdot b_c \cdot h_c^2$	
ANCHO CRESTA VERTEDERO:		b_c	30cm
ALTURA CRESTA VERTEDERO:		P_c	30cm
ANCHO ESPEJO DE AGUA:		B_c	100cm
ALTURA A LA CRESTA:		H_c	50cm
ALTURA SUPERFICIE LIBRE DE AGUA:	Δ	H_a	(A MEDIR)
RELACION:		b_c/B_c	0,30
ALTURA DE CARGA:	$(H_c - H_c)$	h_1	(A CALCULAR)
RELACION:		h_1/P_c	(A CALCULAR)
COEFICIENTE EFECTIVO DE DESCARGA: $(0,59 + 0,002 \cdot h_1/P_c)$		C_d	(A CALCULAR)
COEFICIENTE DE AJUSTE:		K_c	0,001
ALTURA DE DESCARGA EFECTIVA:	$(h_1 + K_c)$	h_e	(A CALCULAR)
COEFICIENTE DE AJUSTE:		K_b	0,0027
ANCHO EFECTIVO DE LA CRESTA:	$(b_c + K_b)$	b_e	30,003
CAUDAL (m ³ /s):	(FORMULA)	Q_m	(A CALCULAR)
CAUDAL (l/s):	$(Q_m \cdot 1000)$	Q	(A CALCULAR)

TABLA CALCULO CAUDAL



ESQUEMA



PROJECTE DE RECUPERACIÓ DEL SISTEMA HIDRÀULIC DE LES FEIXES DEL PRAT DE SES MONGES

SITUACIÓ: T.M. D'ENYISSA - T.M. DE SANTA EULÀRIA DES RIU

PLANO: 10

ENYISSA, ABRIL 2010
L'ENYIER AGRÓNOM:

CAUDALIMETRO

ESCALA: 1/20

EDRO FORRAN BLANCO

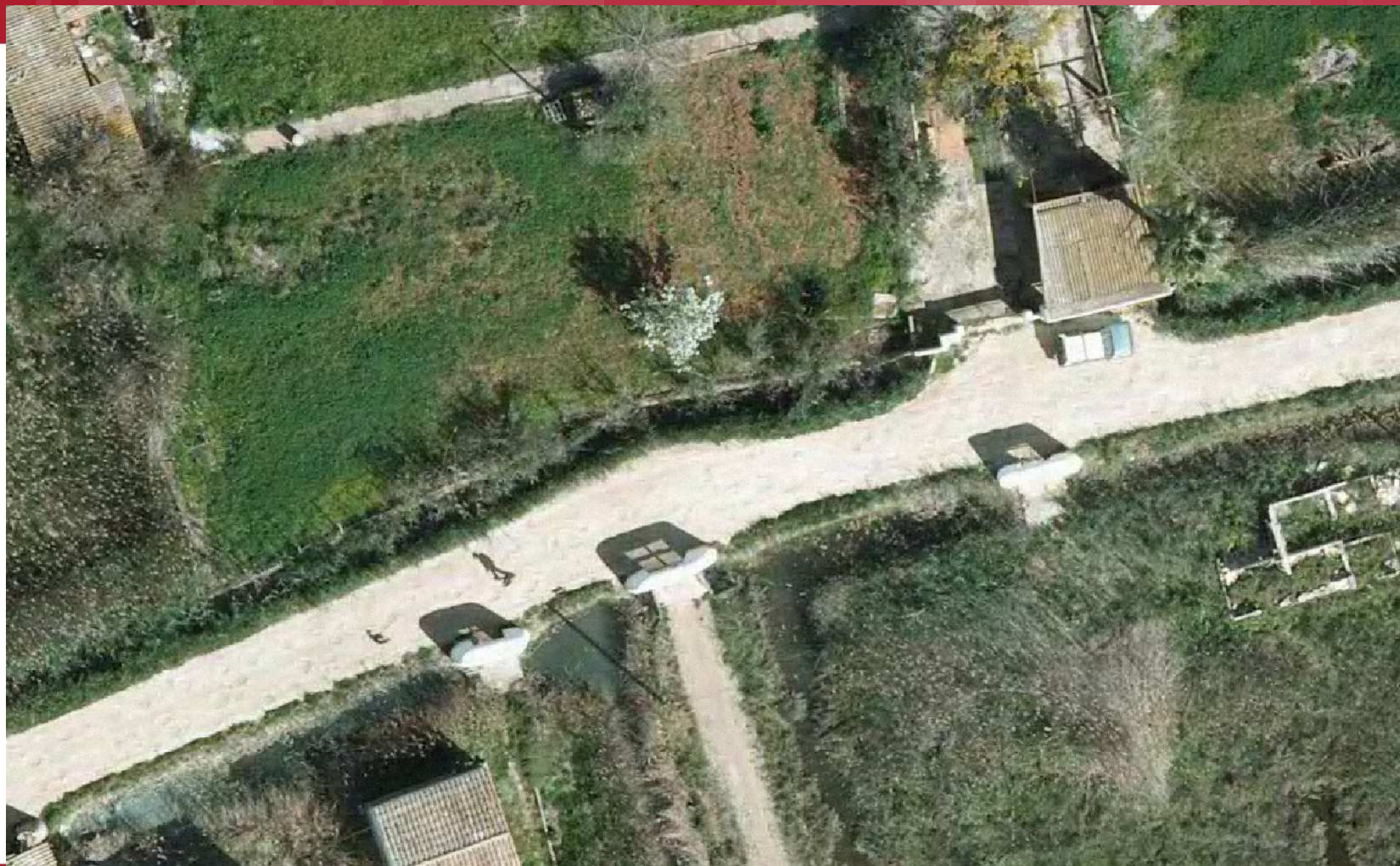


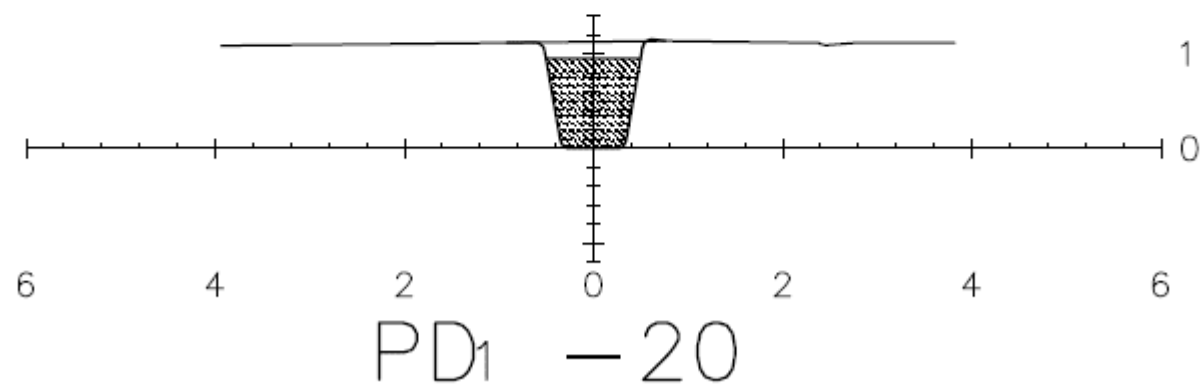
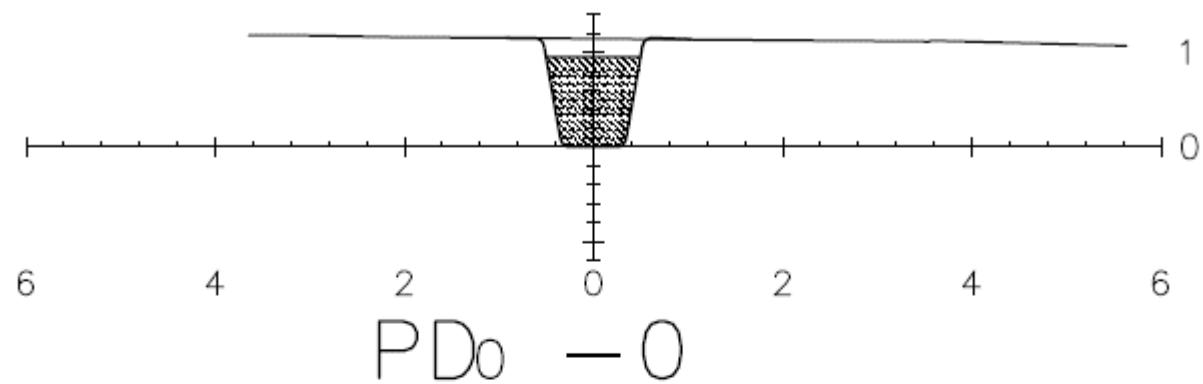
Pressupost: 401.535,86 €

Termini d'execució: 4 mesos

Aixecament fotogramètric de ses Feixes de Prat de Vila i Prat de ses Monges







Recuperació de portals









Neteja i recollida de residus



